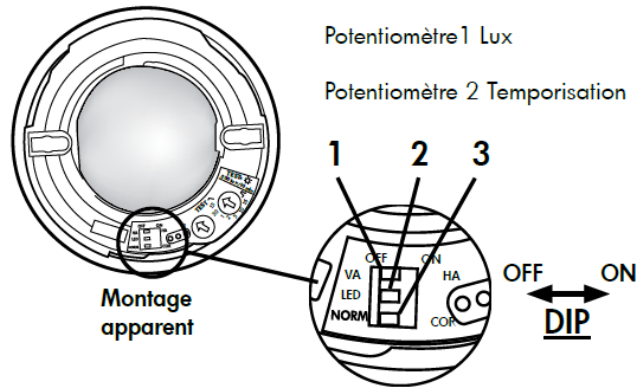


# PD2 - M - 1C

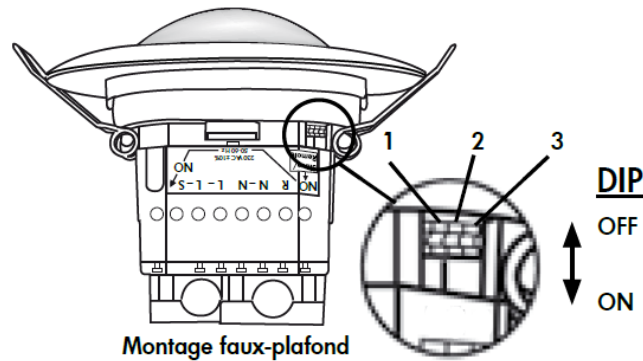
## 4a. Emplacement des interrupteurs DIP et potentiomètres AP



- DIP 1 Mode autonome/semi-autonome
- DIP 2 LED ON/OFF
- DIP 3 Commutation Mode normal/Mode couloir

Les réglages des interrupteurs DIP sont modifiables via la télécommande.

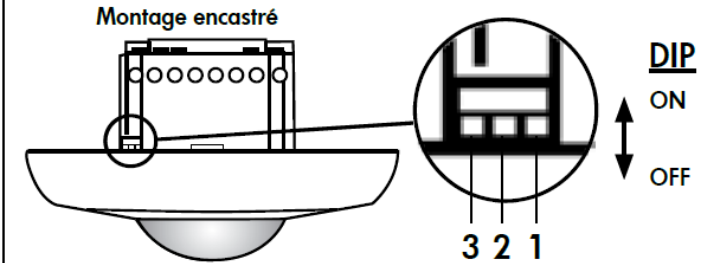
## 4b. Emplacement des interrupteurs DIP FP



- DIP 1 Mode autonome/semi-autonome
- DIP 2 LED ON/OFF
- DIP 3 Commutation Mode normal/Mode couloir

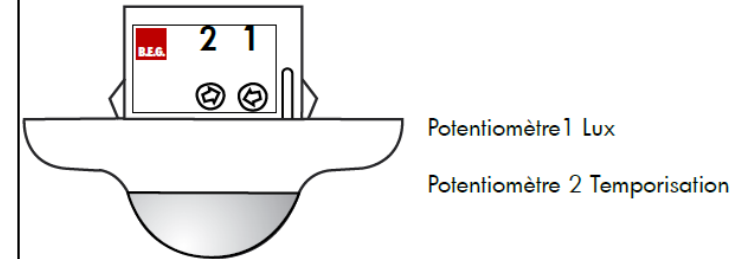
Les réglages des interrupteurs DIP sont modifiables via la télécommande.

## 4c. Emplacement des interrupteurs DIP et potentiomètres EN



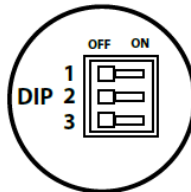
- DIP 1 Mode autonome/semi-autonome
- DIP 2 LED ON/OFF
- DIP 3 Commutation Mode normal/Mode couloir

Les réglages des interrupteurs DIP sont modifiables via la télécommande.



## 5. Fonctions des interrupteurs DIP

Interrupteurs DIP	ON	OFF
1	Mode semi-autonome	Mode autonome
2	LED OFF	LED ON
3	Fonction couloir	Mode normal



**Fonction couloir :** après une mise à l'arrêt via le bouton-poussoir externe, le détecteur se coupe et passe à nouveau sur le mode automatique après 5 sec.

**Déclenchement en mode semi-automatique :** Si le détecteur se coupe en mode semi-automatique (temporisation écoulé), le détecteur peut être remis en marche dans les 10sec. qui suivent par un mouvement (en dépit du mode SA!).

Les réglages DIP sont à nouveau débloqués en

- réglant les DIP switch en état fermé
- réinitialisant avec les réglages soleil et test sur les potentiomètres
- réinitialisant en état ouvert

## 6. Mise en service / réglages

### Cycle d'auto-contrôle

Après le raccordement électrique, le LUXOMAT® PD2-M-1C effectue un cycle d'auto-contrôle de 60 sec.

### Potentiomètre 1 réglage - interrupteur crépusculaire canal 1

La valeur d'éclairage constante peut être pré-réglée entre 10 et 2000 Lux. Avec le bouton de réglage, on peut introduire les valeurs théoriques requises.

Symbole ☾ : Mode de nuit

Symbole ☀ : Mode jour et nuit

### Détection de la valeur de luminosité actuelle

Mettre le potentiomètre 2 en position test. La LED vert s'allume de manière permanente dès que la valeur réglée sur le potentiomètre dépasse la valeur de luminosité actuelle mesurée.

### Potentiomètre 2 - Réglage minuterie pour commande lumineuse

Symbole TEST: Fonction test, seulement dépendant de mouvement. Après chaque mouvement, la lumière s'allume pour 2 sec., après elle s'éteint pour 2 sec. La durée peut être réglée entre 15 sec. et 16 min. et impulsion.

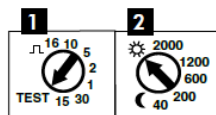
Si les réglages sont programmés via la télécommande, les potentiomètres sont inopérants.

9s 0 2s Dans le cas d'utilisation de détecteurs esclaves complémentaires:

### Intervalle d'impulsion PD-Esclave

Pour la pause entre 2 impulsions, envoyés au maître, on peut choisir entre 2 et 9 secondes. Le réglage peut être fait avec indicateur à LED activé (☀) ou désactivé (○). Pour les appareils avec une entrée esclave séparée, 2 sec. peuvent être réglées.

## 7. Reset et réglage usine



### 1. Réglage usine

Si les potentiomètres se trouvent en position « Test » et « Soleil », le programme par défaut est activé dans le cas d'un détecteur non programmé : 500 lux et 10 min.

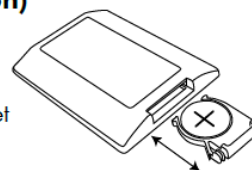
### 2. Reset

Si on règle les deux potentiomètres sur la position « Test » et « Soleil » à partir de n'importe quelle autre position, une réinitialisation est effectuée. Toutes les valeurs programmées via la télécommande sont effacées.

## 8. Installation de la télécommande (en option IR-PD-1C (en option))

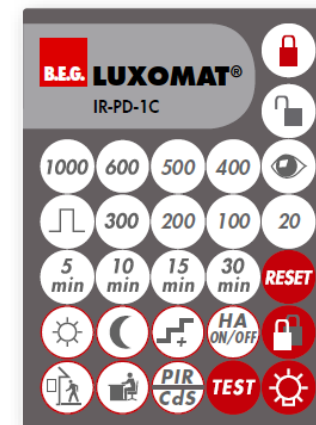
### Contrôler la pile CR2032 :

Ouvrir le compartiment en pressant le ressort en plastique et tirer le logement.



**Attention:** Toutes les valeurs programmées au PD2-M-1C à l'aide des potentiomètres peuvent être modifiées avec la télécommande.

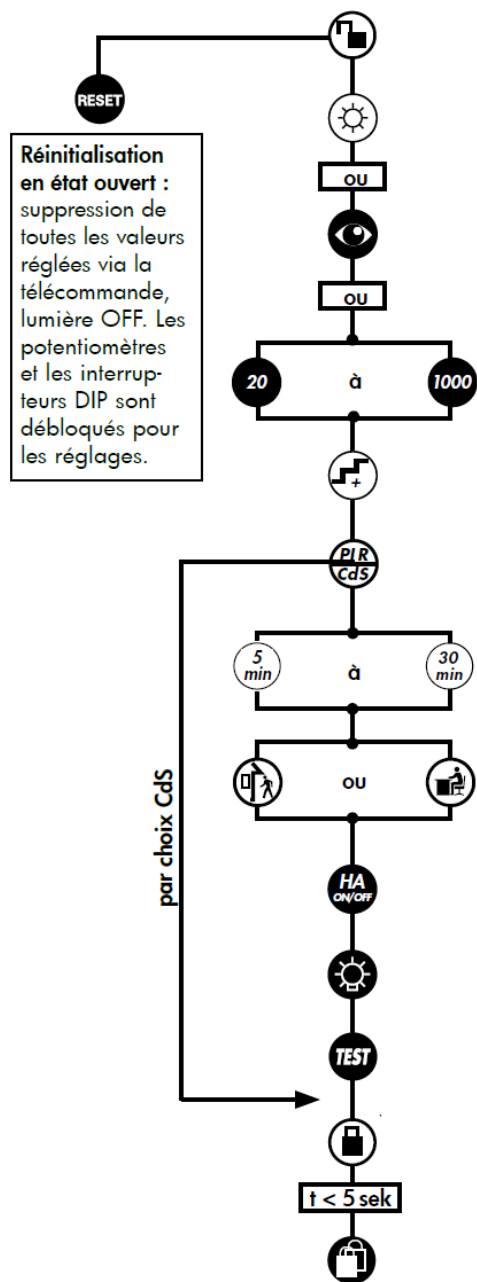
## En option: Télécommande IR-PD-1C



### Support mural pour télécommande IR-PD-1C

Un film autocollant IR-PD-1C est livré avec l'appareil. Celui-ci peut être collé sur n'importe quelle télécommande B.E.G. à 27 touches en cas de besoin.

## 9. Réglages avec télécommande en l'état ouvert



Débloquage de l'appareil - Activation du mode de programmation

Fonctionnement diurne, détecteur ne commute qu'en fonction du mouvement

Lecture automatique de la valeur de la lumière actuelle

Seuil de mise en marche pour canal 1: 20 - 1000 Lux

Augmentation par incréments du seuil de mise en marche de 20 ou resp. 50 Lux

Commuter détecteur de mouvement / Interrupteur crépusculaire

Temporisation pour le canal 1 (lumière) 5 min. - 30 min. ou impulsion

Sensibilité de détection réduite ou normale

Commuter mode autonome /semi-autonome (HA)

Commuter éclairage Marche / Arrêt

LED MARCHE / ARRÊT (par pression prolongée sur la touche)

Désactivation du mode de programmation

la LED blanche clignote

Protection anti-déréglage permanente

## 10. Fonction des touches en état verrouillé

**Blocage permanent contre les déréglements**  
 Cette fonction permet de verrouiller en permanence le PD2-M-1C. Ce mode ne peut être activé que durant 5 sec. (la LED blanche s'allume) après le verrouillage du détecteur. Dans cet état, seule la fonction Pour quitter ce mode, suivre ce qui suit:

1. Couper le courant
2. Remettre le courant durant 31-59 sec.
3. Couper à nouveau le courant
4. Remettre le courant, attendre le cycle de contrôle automatique
5. Ouvrir le détecteur

**Mise en MARCHE / à l'ARRÊT de l'éclairage pour le temps de détection de mouvement plus le temps de marche par inertie; Activation de la fonction MARCHE / ARRÊT 12 h par une pression prolongée sur la touche**

**Activation / Désactivation fonction test**

**Coupe le canal et redevient tout de suite active, fin de toutes les minuteries, interruption de la mesure de luminosité**

**Confirmation**

**Changer en état «ouvert»**

## 11. Explication des fonctions des touches télécommande

### 11a. Pendant la phase d'initialisation

#### 12 h Lumière MARCHÉ/ ARRÊT



Activation avec touche « éclairage »



Désactivation avec touche « Reset » (préréglages usine)

#### Mode couloir



Activation possible avec touche « extérieur »



Désactivation possible avec touche « intérieur » (préréglages usine)

#### Mise à l'arrêt forcée



Activation avec touche « Soleil »



Désactivation avec touche « Lune » (préréglages usine)

### 11b. En l'état ouvert



Cette touche permet d'ouvrir le détecteur et de programmer ensuite les fonctions suivantes.

**Attention :** Le détecteur est automatiquement fermé

- après chaque retour de la tension ou
- après 3 min.



Etat bascule sur « fermé ».

Pendant les 5 premières secondes, la LED blanche clignote toutes les 0,5 secondes. Pendant ce laps de temps, la protection contre les dérèglages peut être activée.



L'appareil distingue entre 2 manières de procéder :

#### • Lecture lorsque l'éclairage est allumé :

La valeur de mise en marche est détectée automatiquement.

Détection de la valeur de mise en marche :

1. Appuyer sur la touche « œil »
2. Eteindre éclairage (2 secondes après)
3. Lire la valeur de luminosité
4. Valeur de mise en marche = valeur de luminosité lue

#### • Lecture lorsque l'éclairage est éteint :

Lors d'une pression sur la touche, la valeur de luminosité actuelle est prédéfinie comme valeur de mise en marche. La valeur de coupure est détectée automatiquement.



Si la valeur de luminosité a été modifiée, le seuil de coupure est recalculé !



A chaque pression sur la touche, l'appareil augmente la valeur de mise en marche par incréments de 20 lux dans le cas d'une valeur de mise en marche actuelle de <100 lux et de 50 lux dans le cas d'une valeur de mise en marche actuelle de >100 lux.



## 13a. Action du bouton-poussoir externe / bouton télécommande « éclairage »

Les fonctions « couloir » et « Eclairage ARRÊT » s'excluent mutuellement.

Si les deux sont activées, le détecteur se comporte selon la fonction couloir. Le comportement en cas de pression sur la touche est défini comme suit :

#### Fonction couloir activée

##### Eclairage MARCHÉ :

Courte pression sur la touche : Eclairage ARRÊT -> actif après 5 sec.

Pression prolongée sur la touche : Eclairage ARRÊT -> actif après 5 sec.

##### Eclairage ARRÊT :

Courte pression sur la touche : Eclairage MARCHÉ tant qu'il y a du mouvement + temporisation. Pression prolongée sur la touche : Eclairage MARCHÉ tant qu'il y a du mouvement + temporisation.

## 13b. Action du bouton-poussoir externe / bouton télécommande « éclairage »

### 12 h Lumière MARCHÉ/ ARRÊT activé

#### Eclairage MARCHÉ :

Pression prolongée sur la touche : ARRÊT 12 h

Courte pression sur la touche : Eclairage ARRÊT tant qu'il y a du mouvement + temporisation

#### Eclairage ARRÊT :

Courte pression sur la touche : Eclairage MARCHÉ tant qu'il y a du mouvement + temporisation

Pression prolongée sur la touche : MARCHÉ 12 h

### 12 h Lumière MARCHÉ/ ARRÊT désactivé

#### Eclairage MARCHÉ :

Courte pression sur la touche : Eclairage ARRÊT tant qu'il y a du mouvement + temporisation

Pression prolongée sur la touche : Eclairage ARRÊT tant qu'il y a du mouvement + temporisation

#### Eclairage ARRÊT :

Courte pression sur la touche : Eclairage MARCHÉ tant qu'il y a du mouvement + temporisation

Pression prolongée sur la touche : Eclairage MARCHÉ tant qu'il y a du mouvement + temporisation

## 13c. Action du bouton-poussoir externe / bouton télécommande « Mise à l'arrêt forcée »

### Mise à l'arrêt forcée active

#### Eclairage ARRÊT :

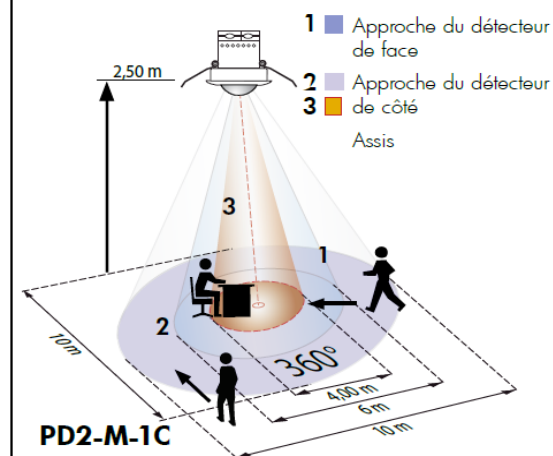
Courte pression sur la touche : Eclairage MARCHÉ pendant env. 30 min. puis mise à l'arrêt forcée à condition que la valeur de luminosité réglée continue à être dépassée.

Le service semi-autonome se comporte sur le principe comme le service autonome, si ce n'est que l'activation se fait toujours manuellement par bouton poussoir!

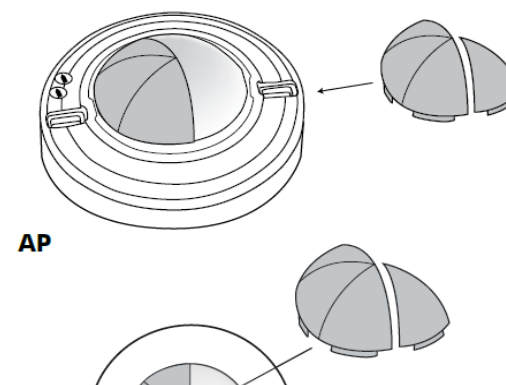
#### Déclenchement en mode semi-automatique :

Si le détecteur se coupe en mode semi-automatique (temporisation écoulé) le détecteur est remis en marche dans les 10 sec. qui suivent par un mouvement (en dépit du mode SA !)

## 16. Zone de détection



## 17. Modification du champs de détection





Sensibilité standard pour la plupart des applications



Sensibilité réduite pour l'extérieur



En cas de fonction à impulsion activée, une impulsion d'une durée d'1 s s'effectue toutes les 9 sec. Si la fonction à impulsion est activée via la télécommande, la pause entre 2 impulsions peut être modifiée. Pour ce faire, le temps souhaité doit être sélectionné via la touche Impulsion dans les 5 sec. après l'activation :

$\left(\frac{5}{min}\right) = 9 \text{ sec.}, \left(\frac{10}{min}\right) = 10 \text{ sec.}, \left(\frac{15}{min}\right) = 15 \text{ sec.}, \left(\frac{30}{min}\right) = 30 \text{ sec.}$



La touche « Test » permet de commuter la fonction LED MARCHE / ARRET. Pour ce faire, rester appuyé sur la touche pendant 3 sec.

**Indication :** en état ouvert et on mode d'essai, les indicateurs LED sont toujours en MARCHE.



#### Fonction interrupteur crépusculaire (CdS)

Si la fonction CdS est activée, le détecteur fonctionne uniquement comme un interrupteur crépusculaire. Il est seulement encore possible de régler la valeur de luminosité. Les mouvements ne sont plus indiqués par la LED rouge.

#### Confirmation des pressions sur les touches :

Chaque pression sur la touche est signalée par une confirmation via la lampe. Etat « Eclairage MARCHE » : ARRET / MARCHE (respectivement pendant env. 0,5 sec.)

Etat « Eclairage ARRET » : MARCHE / ARRET (respectivement pendant env. 0,5 sec.)

## 12. Seuil de coupure luminosité

Si le seuil de mise en marche a été modifié via potentiomètre ou télécommande, le seuil de coupure enregistré dans EEPROM est supprimé et lors de la prochaine mise en marche, le seuil de coupure est recalculé.

Détection de la valeur de coupure

- Mise en marche pendant 5 min. en cas d'obscurité et de mouvement
  - Eclairage éteint pendant 2 sec.
  - Calcul interne de la valeur de coupure
2. Si la touche œil a été actionnée, le seuil de coupure est recalculé. Voir aussi points Télécommande → œil
3. Temporisation de coupure Si le seuil de coupure est dépassé en cours de fonctionnement, le détecteur se coupe seulement après une temporisation d'env. 15 min. Ceci permet de compenser des fluctuations de la luminosité de courte durée.



## 14. Autres fonctions

### Mise en marche de l'éclairage pour 12 h via interruption secteur

- Interrompre courant
- Brancher courant pendant 2 à 5 sec.
- Interrompre courant à nouveau
- Brancher courant
- Détecteur MARCHE pendant 12 h

### Quitter protection contre les dérèglages

- Interrompre courant
- Brancher courant pendant 30 à 60 sec.
- Interrompre courant à nouveau
- Brancher courant
- Détecteur se trouve en état de verrouillage simple

### 230 VAC permanent à l'entrée esclave

Si 230 VAC sont présents pendant plus de 10 sec. à l'entrée esclave, l'éclairage est allumé.

### 230 VAC pendant 1 - 3 sec. sur le raccord de bouton-poussoir S

Si 230 VAC sont branchés sur le raccord de bouton-poussoir S pendant 1 - 3 sec., ce sera interprété comme un signal esclave sur la borne esclave R. Ceci permet la compatibilité du détecteur avec les appareils précédents.

## 15. Fonctionnement autonome ou semi-autonome

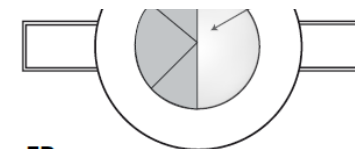
(voir fonctionnement télécommande IR-PD-1C, p.1)

### Service autonome :

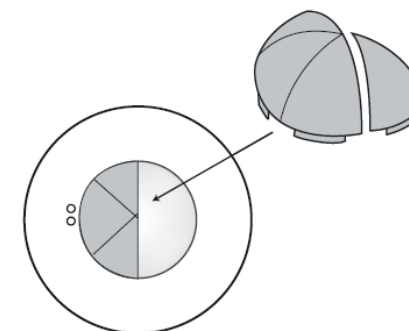
Dans cet état, l'éclairage s'allume et s'éteint automatiquement pour un confort amélioré, en fonction de la présence et de la clarté.

### Service semi-autonome (uniquement activables par le télécommande!)

Dans cet état, l'éclairage ne s'allume que par activation manuelle sur le BP dans un soucis d'économie. La coupure se fait automatiquement.



FP



EN

Eventuellement repousser la partie qui dépasse à la main. Replacer la lentille de Fresnel et la verrouiller en la tournant dans le sens des aiguilles d'une montre. Insérer les clips de recouvrement à l'endroit marqué.

## 18. Article / N°-Art. / Accessoires

Type	AP	FP	EN
PD2-M-1C (Master)	92550	92565	92555
PD2-S (Slave)	92152	92166	92156

### LUXOMAT® Télécommande :

IR-PD (avec fixation murale) 92160

### Accessoires :

BSK Panier 92199  
Support mural p. télécommande (remplacement) 92100

Indicateurs de fonctionnement des LED après chaque retour de la tension (temps d'initialisation de 60 sec.)			
Etat de fonctionnement	Indicateurs de fonctionnement des LED		
Programme par défaut actif	LED blanche, rouge et verte clignotent rapidement en alternance pendant 1 sec. puis indicateurs d'initialisation, voir ci-dessous		
Verrouillage double	LED blanche et verte allumage pour 5 sec. toutes les 20 sec.: indication d'initialisation		
	Indicateur non programmé	Indicateur programmé	Indicateur supplémentaire en cas de mise à l'arrêt forcée activée
Mode normal	LED rouge clignote	LED rouge clignote rapidement	toutes les 5 sec 4x blanc, rouge et vert en alternance rapide
MARCHE / ARRET 12h actif	LED rouge et verte clignotent	LED rouge et verte clignotent rapidement	toutes les 5 sec 4x blanc, rouge et vert en alternance rapide
Fonction couloir active	LED rouge et blanche clignotent	LED rouge et blanche clignotent rapidement	toutes les 5 sec 4x blanc, rouge et vert en alternance rapide
MARCHE / ARRET 12h & fonction couloir actifs	LED rouge, verte et blanche clignotent	LED rouge, verte et blanche clignotent rapidement	toutes les 5 sec 4x blanc, rouge et vert en alternance rapide
CdS actif	-	LED rouge et blanche clignotent	ensuite <u>pas</u> de LED rouge pour détection de mouvement

Indicateurs de fonctionnement des LED en marche	
Processus	Indicateurs de fonctionnement des LED
Détection de mouvement	LED rouge clignote à chaque mouvement détecté
Mode semi-automatique actif	LED blanche allumée
Mode impulsion activé	LED rouge et verte clignote une fois toutes les 4 sec.
Fonction couloir active	LED blanche s'allume pendant 1 sec. et s'éteint pendant 4 sec.
Fonction couloir et mode semi-automatique actifs	LED blanche s'allume pendant 4 sec. et s'éteint pendant 1 sec.
Luminosité trop élevée détectée	LED verte clignote
Mesure de luminosité active	LED verte clignote une fois toutes les 10 sec.
Fonction MARCHE / ARRET 12h activée	LED rouge et verte clignotent en alternance
Marche permanente active (via esclave)	LED rouge clignote rapidement
Commande IR	LED blanche clignote une fois
Commande IR « Ouvrir » et protection anti-sabotage actives	LED blanche et verte clignotent une fois longuement



## 22c. PD2-M-1C-EN - Bornes de raccordement

