

B.E.G.

DÉTECTEUR DE PRÉSENCE

LUXOMAT® Détecteur de présence pour le montage en plafond ou mural en intérieur



■ Économies d'énergies faciles – grâce à l'installation de détecteurs de présence B.E.G.

Détecteurs de présence /Détecteurs de mouvement

Auparavant utilisés pour l'éclairage extérieur d'une maison, les détecteurs de mouvement servaient avant tout à la sécurité.

Depuis quelques années, les détecteurs de mouvement sont également mis en œuvre à l'intérieur des bâtiments pour la détection de présence. Ils sont alors appelés détecteurs de présence et assurent des économies d'énergie et de confort.

Les détecteurs de mouvement et de présence utilisent le même principe physique, la technique infrarouge, qui permet la détection de sources de chaleur en mouvement. Ils ne se distinguent que par leurs paramètres techniques.




Le détecteur de mouvement est dédié à une occupation temporaire, le détecteur de présence sera quant à lui utilisé pour une occupation permanente.

Les détecteurs **B.E.G. LUXOMAT®** ont été mis au point pour répondre aux différentes exigences. Le PD2 pour les utilisations standard, le PD9 pour un montage discret, le PD4 pour des portées importantes, et bien d'autres encore. **B.E.G.** propose le détecteur adapté à chaque exigence et se tient à votre disposition lors du choix.

DÉTECTEUR DE PRÉSENCE




B.E.G.

Commutation par maître a 1 ou 2 canaux avec Mesure permanente de la lumière du jour

Détecteurs de présence	Page				Clip	Mesure de la lumière du jour	Détection de mouvement	Télécommandable	Portée	Autres fonctions
PD2-M-1C	43	92550	92565	92555	-	▪	▪	▪	Ø 10 m	-
PD4-M-1C	44	92580	92585	92575	-	▪	▪	▪	Ø 24 m	-
PD4-M-1C-C	45	92587	92586	-	-	▪	▪	▪	Ø 40 m	-

39

Extension économique de la zone de détection avec des détecteurs de présence Esclaves

Détecteurs de présence	Page				Clip	Mesure de la lumière du jour	Détection de mouvement	Télécommandable	Portée	Autres fonctions
PD1N-S	88	92878	92875	92872	-	-	▪	-	7,50 x 7,50 m	zone carrée
PD2-S	89	92152	92166	92156	-	-	▪	-	Ø 10 m	-
PD4-S	90	92142	92254	92163	-	-	▪	-	Ø 24 m	-

40

Détecteurs de présence Maîtres

- Les appareils Maîtres ne doivent pas être montés en parallèle – extension de la zone de détection avec des appareils Esclaves, simplicité de câblage et pas de réglages
- Toujours placer l'appareil Maître à l'endroit le plus sombre de la pièce.

41

B.E.G.

DÉTECTEUR DE PRÉSENCE

Portée en fonction de la hauteur de montage

Détecteur de présence PD1N

Portée (zone de détection circulaire) en T=18° C

Hauteur de montage	Petits mouvements		Transversale
	Petits mouvements		
2,00m	(3,10 x 3,10) m ²		-
2,50m	(4,20 x 4,20) m ²		(7,50 x 7,50) m ²
3,00m	(6,10 x 6,10) m ²		(8,90 x 8,90) m ²
3,50m	(7,50 x 7,50) m ²		(10,50 x 10,50) m ²
4,00m			(11,50 x 11,50) m ²
4,50m			(13,40 x 13,40) m ²

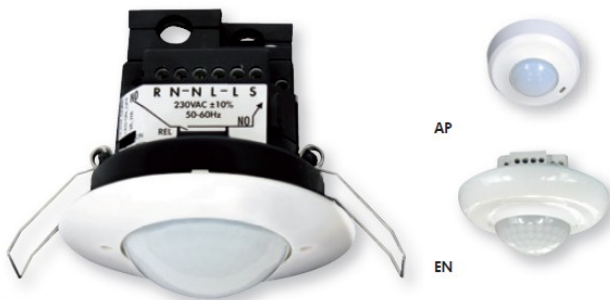
Détecteur de présence PD2- et PD9

Portée (zone de détection circulaire) en T=18° C

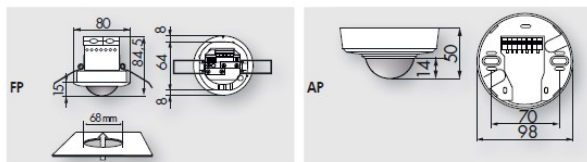
Hauteur de montage	Petits mouvements		Transversale	De face
	Petits mouvements			
2,00m	r=1,60m	r=4,00m	r=2,50m	
2,50m	r=2,00m	r=5,00m	r=3,00m	
3,00m	r=2,40m	r=6,00m	r=3,70m	
3,50m	-	r=7,00m	r=4,30m	
4,00m	-	r=8,00m	r=4,80m	
4,50m	-	r=9,00m	r=5,40m	
5,00m	-	r=10,00m	r=6,00m	

42

LUXOMAT® PD2-M-1C-AP/-FP/-EN

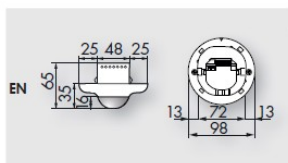


FP



FP

AP



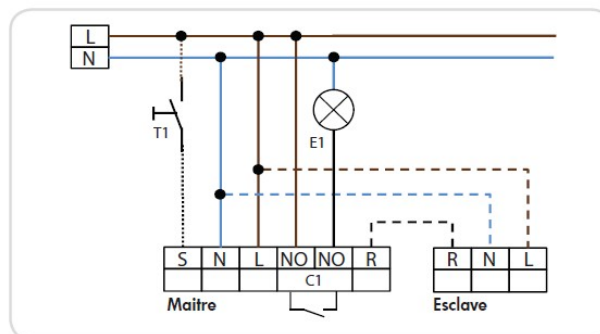
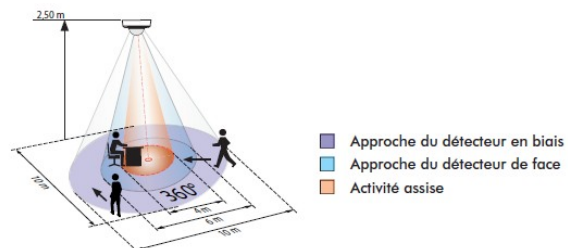
EN

i INFORMATIONS PRODUITS

- Système optique spécifique pour la détection de présence et de mouvement (Activité assise)
- Détecteur maître (Extension de la zone de détection avec détecteur esclave)
- Possibilité de dérogation manuelle par bouton poussoir
- Un canal de commutation pour tout type de lampes
- Détecteur télécommandable (télécommande offrant d'autres fonctions supplémentaires)
- Potentiomètre de réglage sur le corps du détecteur
- Connexions automatiques
- Mise en service immédiate avec pré-réglages usine 500 lux - 10 min

■ CARACTERISTIQUES TECHNIQUES

- ~ 110-240 V AC , 50 / 60 Hz
- ☂ 360°
- Ø 10 m transversale
- ☐ Ø 6 m frontale
- ☐ Ø 4 m assise
- IP ☐ AP= IP20 FP= IP20 EN= IP20 / Classe II
- 🌡 -25 °C à +50 °C
- 📦 Boîtier qualité supérieure, PC UV-résistant
- 📡 IR-PD-1C, IR-PD-Mini
- Canal 1 (Contact sec N.O.)**
- ⚡ Relais 10 A, 230 V, 2300W, $\cos \varphi = 1$
1150 VA, $\cos \varphi = 0,5$
- 🕒 15 s - 30 min ou impulsion
- 🌙 10 - 2000 Lux

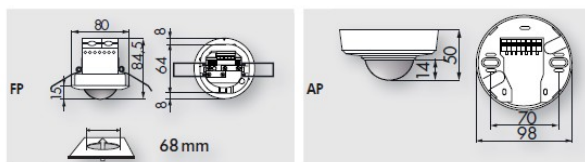


Désignation	Couleur	N°-Article
PD2-M-1C-FP	blanc	92565
PD2-M-1C-AP	blanc	92550
PD2-M-1C-EN	blanc	92555
Accessoire		
IR-PD-1C	gris	92520
IR-PD-Mini	gris	92159
Panier de protection BSK (Ø 200 x H 100)	blanc	92199
Socle IP54 pour PD2- et PD4-AP	blanc	92161

LUXOMAT® PD2-S-AP/-FP/-EN

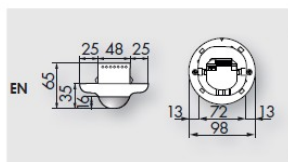


FP



FP

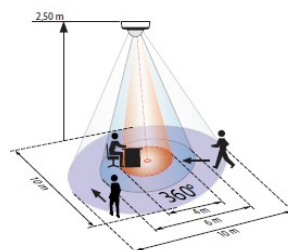
AP



EN

■ CARACTERISTIQUES TECHNIQUES

- 110-240 V AC , 50 / 60 Hz
- 360°
- Ø 10 m transversale
- Ø 6 m radiale
- Ø 4 m assise
- IP AP= IP20 FP= IP20 EN= IP20 / Classe II
- 25 °C à +50 °C
- Boîtier qualité supérieure, PC UV-résistant
- Intervalle d'impulsion 2 s ou 9 s
- Esclave**
- 230V



- Approche du détecteur en biais
- Approche du détecteur de face
- Activité assise

DÉTECTEUR DE PRÉSENCE

i INFORMATIONS PRODUITS

- Système optique spécifique pour la détection de présence et de mouvement (Activité assise)
- Pour l'extension de la zone de détection d'un appareil maître
- Impulsion de commutation vers maître suite à un mouvement détecté
- Compatible avec tous les appareils maîtres sauf : PD4-M-DS ; PD9-M-IP65

Désignation	Couleur	N°-Article
PD2-S-FP	blanc	92166
PD2-S-AP	blanc	92152
PD2-S-EN	blanc	92156
Accessoire		
Panier de protection BSK (Ø 200 x H 100)	blanc	92199
Socle IP54 pour PD2- et PD4-AP	blanc	92161

LUXOMAT® Détecteurs de mouvement en plafond pour intérieur



- Une maison intelligente – L'éclairage par le mouvement

Pour une mesure optimale de la luminosité

Les détecteurs de mouvement sont conçus pour pouvoir identifier de manière fiable des sources de chaleur en mouvement dans leur zone de détection. En fonction de la luminosité ambiante, ils déclenchent automatiquement la lumière dès qu'un mouvement est identifié. Lorsque plus aucun mouvement n'est identifié, le détecteur éteint la lumière à la fin de la durée de temporisation déterminée.

Cela est permis par la technologie à infrarouge passif (PIR) : la zone de détection d'un détecteur de mouvement est pour cela divisée en de nombreuses sous-zones. Le détecteur mesure dans celles-ci le rayonnement de chaleur émis, par exemple par un

être vivant. Dès qu'un mouvement entraîne des différences de températures dans plusieurs sous-zones, elles sont immédiatement identifiées par un capteur intégré dans un détecteur de mouvement. Le capteur n'émettant lui-même aucun rayonnement, il est qualifié de passif.

Le déclenchement intelligent de l'éclairage peut fortement contribuer à la réduction de la consommation électrique. La lumière n'est ainsi allumée qu'en cas de nécessité.



Commutation à un seuil de luminosité unique et réglable des détecteurs de mouvement à 1 ou 2 canaux

Détecteurs de mouvement plafonnier	Page				Clip	Mesure de la lumière du jour	Détection de mouvement	Télécommandable	Portée	Autres fonctions
PD3N-1C	22	92190	92196	92186	-	▪	▪	▪	Ø 10 m	-
PD3N-1C-NO	23	-	92576	-	-	▪	▪	▪	Ø 10 m	-
PD3N-1C Micro	24	92219	92184	-	-	▪	▪	▪	Ø 10 m	avec Micro
PD3N-2C	25	-	92198	92188	-	▪	▪	▪	Ø 10 m	-
PD3N-ZW	26	92072	92071	92067	-	▪	▪	▪	Ø 10 m	détecteur radio
PD4N-1C	27	92144	92149	92151	-	▪	▪	▪	Ø 24 m	-
PD4N-1C-C	28	92270	92274	-	-	▪	▪	▪	max. Ø 40 m	détecteur couloir

Tableau portée en fonction de la hauteur de montage

Détecteurs de mouvement PD3N et PD9

Portée (zone de détection circulaire) en T=18°C

Hauteur de montage	Petits mouvements	Transversale	De face
2,00 m	r=1,60 m	r=4,00 m	r=2,50 m
2,50 m	r=2,00 m	r=5,00 m	r=3,00 m
3,00 m	r=2,40 m	r=6,00 m	r=3,70 m
3,50 m	-	r=7,00 m	r=4,30 m
4,00 m	-	r=8,00 m	r=4,80 m
4,50 m	-	r=9,00 m	r=5,40 m
5,00 m	-	r=10,00 m	r=6,00 m

Détecteurs de mouvement PD4N

Portée (zone de détection circulaire) en T=18°C

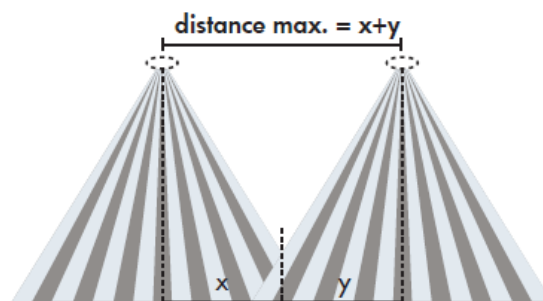
Hauteur de montage	Petits mouvements	Transversale	De face
2,00 m	r=2,60 m	r=8,50 m	r=3,20 m
2,50 m	r=3,20 m	r=12,00 m	r=4,00 m
3,00 m	r=3,80 m	r=14,50 m	r=4,80 m
3,50 m	r=4,50 m	r=17,00 m	r=5,50 m
4,00 m	-	r=19,50 m	r=6,80 m
4,50 m	-	r=22,00 m	r=7,20 m
5,00 m	-	r=24,00 m	r=8,00 m

Positionnement du détecteur



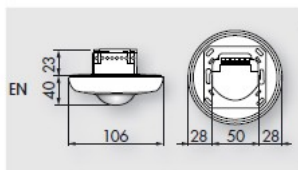
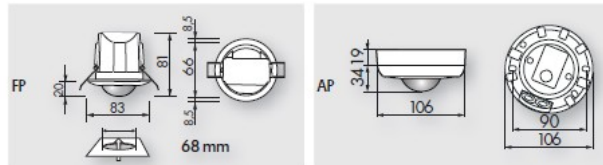
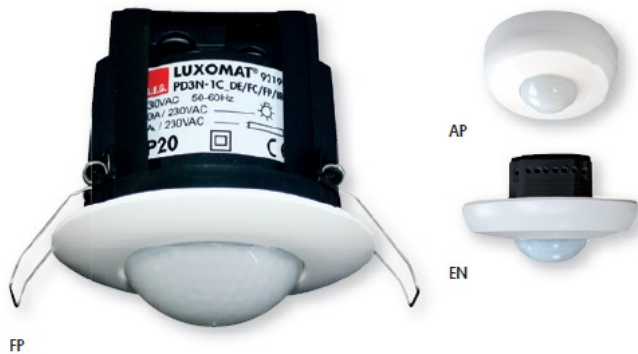
La détection de mouvement maximale est obtenue en approche transversale par rapport au détecteur et non pas en approche frontale vers le détecteur. Veuillez en tenir compte en particulier pour les couloirs.

Distance entre les détecteurs



Afin d'exclure d'éventuelles «zones mortes», les zones de détection doivent se chevaucher.

LUXOMAT® PD3N-1C-AP/-FP/-EN

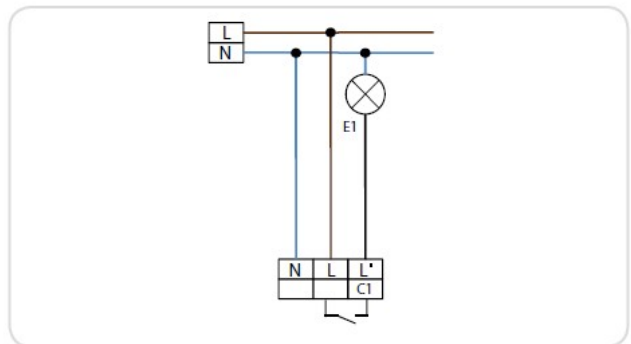
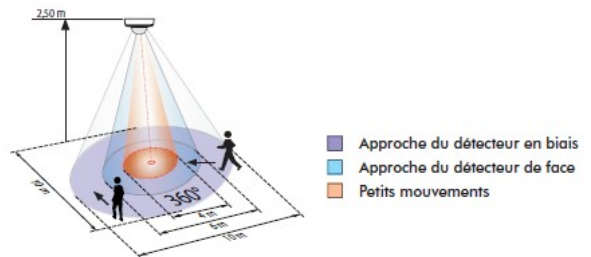


i INFORMATIONS PRODUITS

- Système optique spécifique pour la détection de mouvements de faibles amplitudes
- Un canal de commutation pour tout type de lampes
- Détecteur télécommandable (télécommande offrant d'autres fonctions supplémentaires)
- Connexions automatiques

■ CARACTERISTIQUES TECHNIQUES

- ~ 110-240 V AC , 50 / 60 Hz
- ☂ 360°
- Ø 10 m transversale
- Ø 6 m frontale
- Ø 4 m petits mouvements
- IP AP= IP44 FP= IP23 EN= IP20 / Classe II
- 🌡 -25 °C à +50 °C
- 📦 Boîtier qualité supérieure, PC UV-résistant
- 📡 IR-PD3N, IR-PD-Mini
- Canal 1 (Contact de commutation L')**
- 💡 2300 W $\cos \varphi = 1$
1150 VA, $\cos \varphi = 0,5$
- 🕒 30 s - 30 min ou impulsion
- ☀ 10 - 2000 Lux

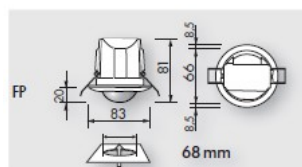


Désignation	Couleur	N°-Article
PD3N-1C-FP	blanc	92196
PD3N-1C-AP	blanc	92190
PD3N-1C-EN	blanc	92186
Accessoire		
IR-PD-Mini	gris	92159
IR-PD3N	gris	92105
Panier de protection BSK (Ø 200 x H 100)	blanc	92199

LUXOMAT® PD3N-1C-NO-PF-FP



FP



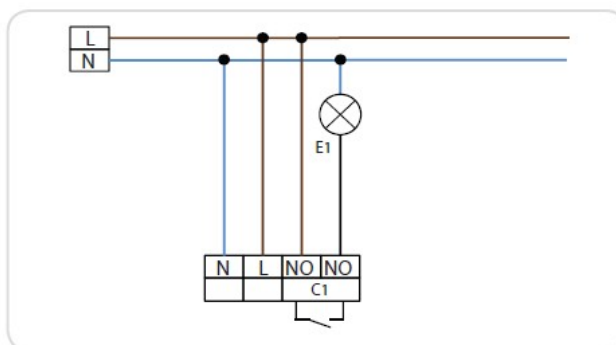
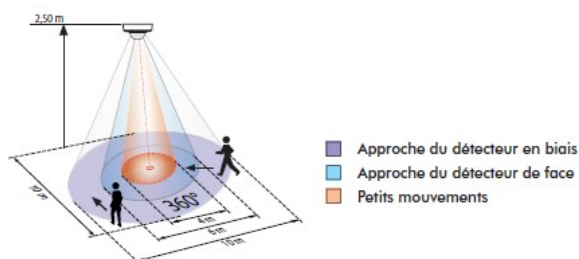
FP

i INFORMATIONS PRODUITS

- Système optique spécifique pour la détection de mouvements de faibles amplitudes
- Détecteur télécommandable (télécommande offrant d'autres fonctions supplémentaires)
- Un contact N.O libre de potentiel
- Connexions automatiques

■ CARACTERISTIQUES TECHNIQUES

- ~ 110 - 240 V AC , 50 / 60 Hz
- ☂ 360°
- ☒ Ø 10 m transversale
- ☒ Ø 6 m frontale
- ☒ Ø 4 m petits mouvements
- IP □ FP= IP23 / Classe II
- 🌡 -25 °C à +50 °C
- 📦 Boîtier qualité supérieure, PC UV-résistant
- 📡 IR-PD3N, IR-PD-Mini
- Canal 1**
(Contact sec **N.O.**)
- ⚡ Relais 10 A, 230 V, 2300W, $\cos \varphi = 1$
1150 VA, $\cos \varphi = 0,5$
- 🕒 30 s - 30 min ou impulsion
- ☀ 10 - 2000 Lux



DÉTECTEURS DE MOUVEMENT PLAFONNIER

Désignation	Couleur	N°-Article
PD3N-1C-NO-PF-FP	blanc	92576
Accessoire		
IR-PD-Mini	gris	92159
IR-PD3N	gris	92105
Panier de protection BSK (Ø 200 x H 100)	blanc	92199

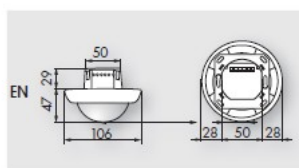
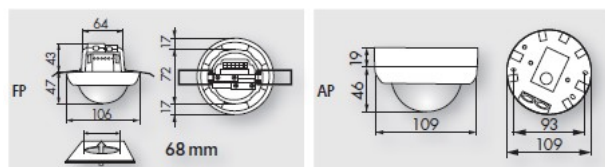
LUXOMAT® PD4N-1C-AP/-FP/-EN



FP

AP

EN

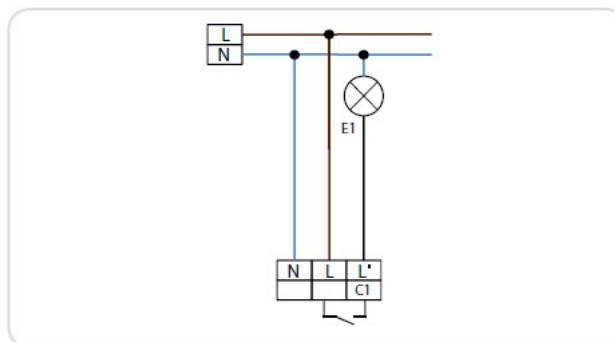
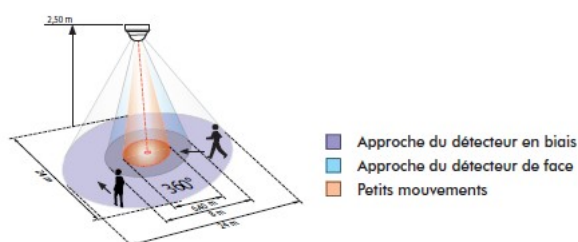


i INFORMATIONS PRODUITS

- Système optique spécifique pour la détection de grandes surfaces
- Un canal de commutation pour tout type de lampes
- Détecteur télécommandable (télécommande offrant d'autres fonctions supplémentaires)
- Connexions automatiques

■ CARACTERISTIQUES TECHNIQUES

- ~ 110-240 V AC , 50 / 60 Hz
- ☂ 360°
- Ø 24 m transversale
- Ø 8 m frontale
- Ø 6,4 m petits mouvements
- IP □ AP= IP44 FP= IP23 EN= IP20 / Classe II
- 🌡 -25 °C à +50 °C
- 📦 Boîtier qualité supérieure, PC UV-résistant
- 📡 IR-PD3N, IR-PD-Mini
- Canal 1 (Contact de commutation L')**
- ⚡ 2300 W cos φ = 1
1150 VA, cos φ = 0,5
- 🕒 30 s - 30 min ou impulsion
- 🌙☀ 10 - 2000 Lux



Désignation	Couleur	N°-Article
PD4N-1C-FP	blanc	92149
PD4N-1C-AP	blanc	92144
PD4N-1C-EN	blanc	92151
Accessoire		
IR-PD3N	gris	92105
IR-PD-Mini	gris	92159
Panier de protection BSK (Ø 200 x H 100)	blanc	92199

Raccordement de base d'un détecteur de mouvement à 1 canal

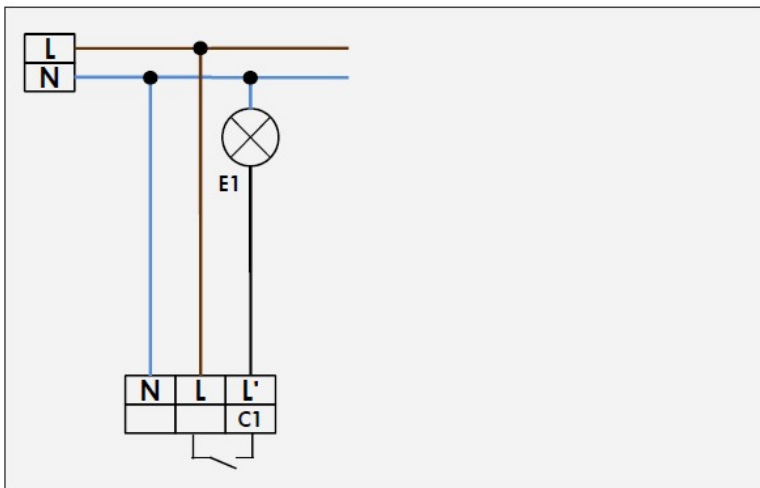


Schéma de raccordement pour

- RC-plus next
- LC-plus
- LC-Click-N
- LC-Mini
- PD3N-1C
- PD4N-1C
- PD9-1C
- HF-MD1
- HF-H-MD1 Standard

Raccordement de base d'un détecteur de mouvement à 1 canal avec interrupteur extérieur pour une marche forcée de l'éclairage

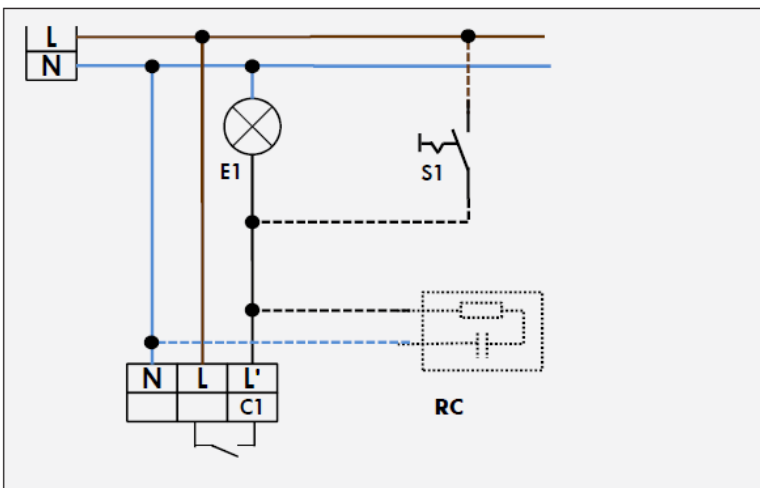


Schéma de raccordement pour

- RC-plus next
- LC-plus
- LC-Click-N
- LC-Mini
- PD3N-1C
- PD4N-1C
- PD9-1C
- HF-MD1
- HF-H-MD1 Standard

Variantes :

- S1 = Interrupteur pour lumière permanente
- RC = Filtre Anti-Arc, si nécessaire

Montage en parallèle avec détecteurs de mouvement à 1 canal

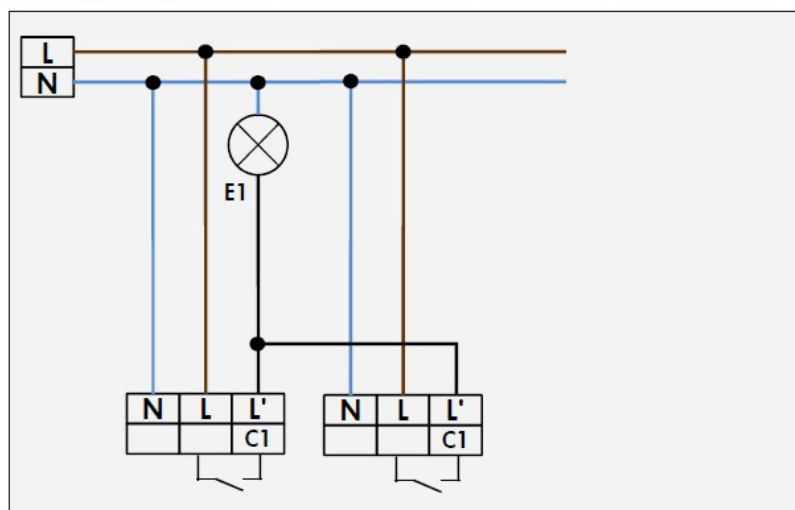


Schéma de raccordement pour

- RC-plus next max. 5 en //
- LC-plus max. 5 en //
- LC-Click-N max. 2 en //
- LC-Mini max. 2 en //
- PD3N-1C max. 8 en //
- PD4N-1C max. 8 en //
- PD9-1C max. 8 en //
- HF-MD1 max. 5 en //

**Raccordement de base d'un détecteurs de présence à 1 canal
Maîtres (NO) avec esclave et BP branchés sur les borne R et S**

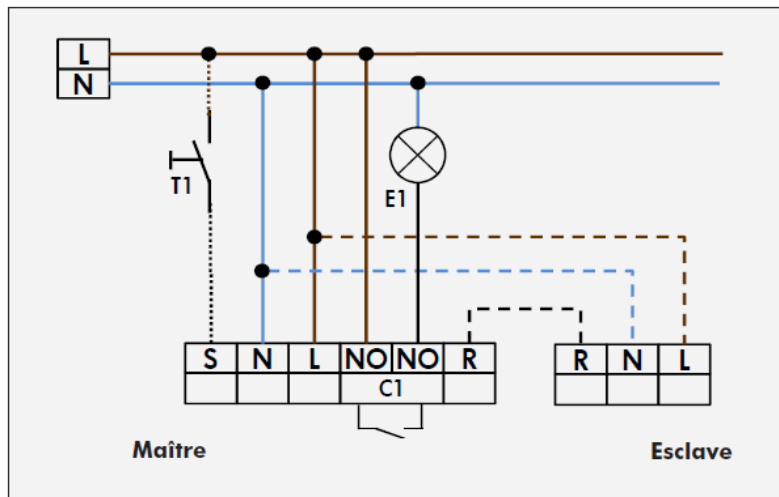


Schéma de raccordement pour

- PD2-M-1C
- PD4-M-1C
- PD4-M-1C-C

Variantes:

T1 = Bouton Poussoir NO – Sans voyant – pour fonctionnement semi-automatique

Esclave : Pour extension de la zone de détection

**Raccordement de base d'un détecteur de présence
DIM Maîtres pour ballast 1-10 V**

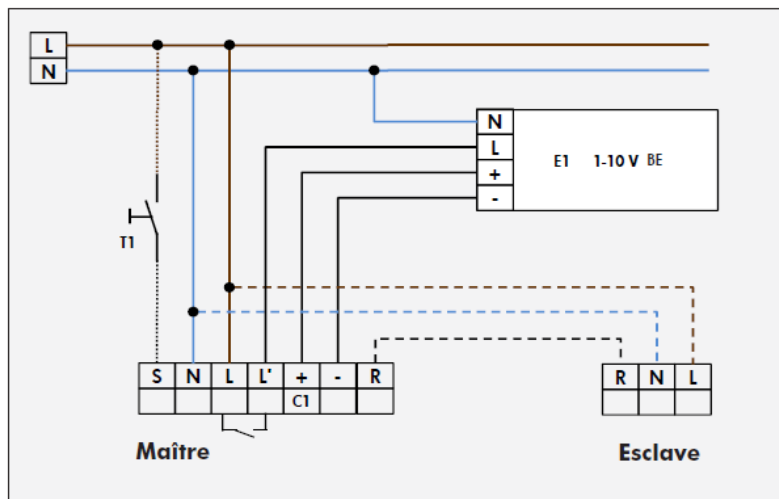


Schéma de raccordement pour

- PD1N-M-DIM
- PD2-M-DIM
- PD4-M-DIM
- PD5-M-DIM
- PD9-M-DIM

Variantes:

T1 = Bouton Poussoir NO – Sans voyant – pour fonctionnement semi-automatique

Esclave : Pour extension de la zone de détection

Nota : Pour le 1-10 Vcc, 100m de câble maxi en 0,75 mm² mini