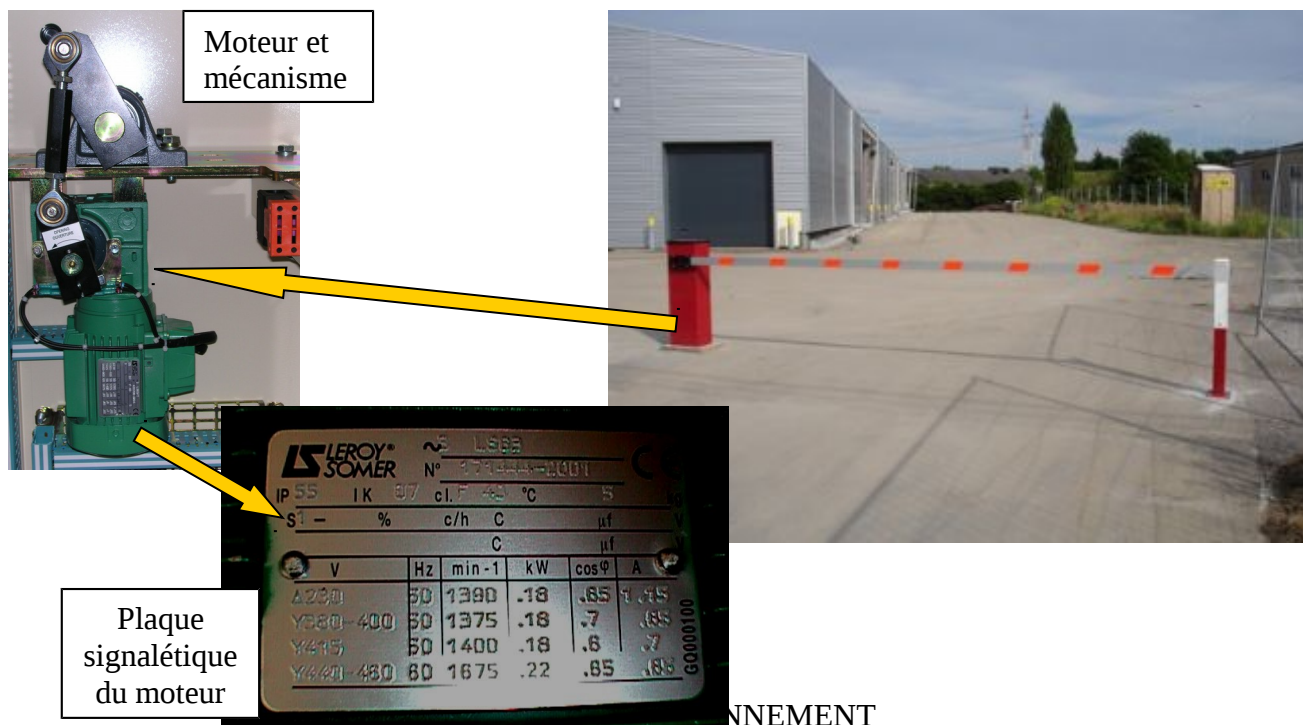


BARRIÈRE LEVANTE - ÉVOLUTION

DOSSIER TECHNIQUE

La principale activité de la marbrerie LEMONTOULEIX est la découpe des blocs de marbre. Ces blocs, une fois mis à la dimension désirée, sont expédiés par camions. Le contrôle de l'accès des camions se fait grâce à une barrière levante.



ANNEXEMENT

Cette barrière est mise en service par un personnel au poste de garde qui dispose d'un pupitre de commande équipé :

- d'un poussoir de mise en service de la barrière (S ma),
- d'un poussoir de mise hors service (S at),
- d'un voyant (H es) qui signale la mise en service,
- d'un poussoir d'arrêt d'urgence (S atu) qui arrête toute la commande.

La montée ou la descente de la barrière peuvent être obtenues soit depuis le pupitre de commande du poste de garde, soit depuis un poste de commande déportée sur la barrière.

Depuis le poste de commande du poste de garde, le personnel dispose, en plus des commandes précédentes :

- d'un poussoir (S mo1) qui commande la montée de la lisse pour autoriser le passage d'un camion,
- d'un poussoir (S de1) qui commande la descente de la lisse.

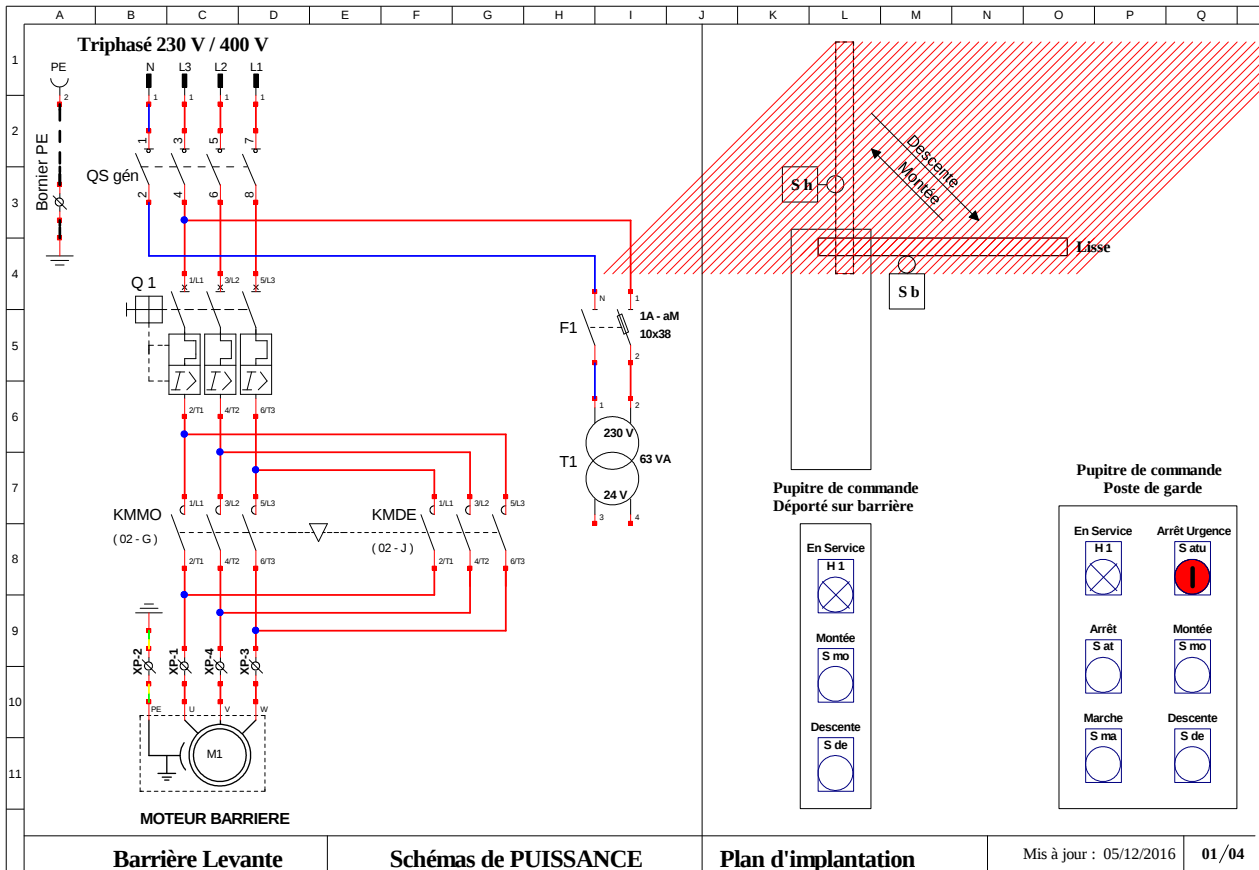
Depuis le poste de commande déportée sur la barrière, on dispose :

- d'un voyant qui signale la mise en service de la barrière,
- d'un poussoir (S mo2) qui commande la montée de la lisse pour autoriser le passage,
- d'un poussoir (S de1) qui commande la descente de la lisse.

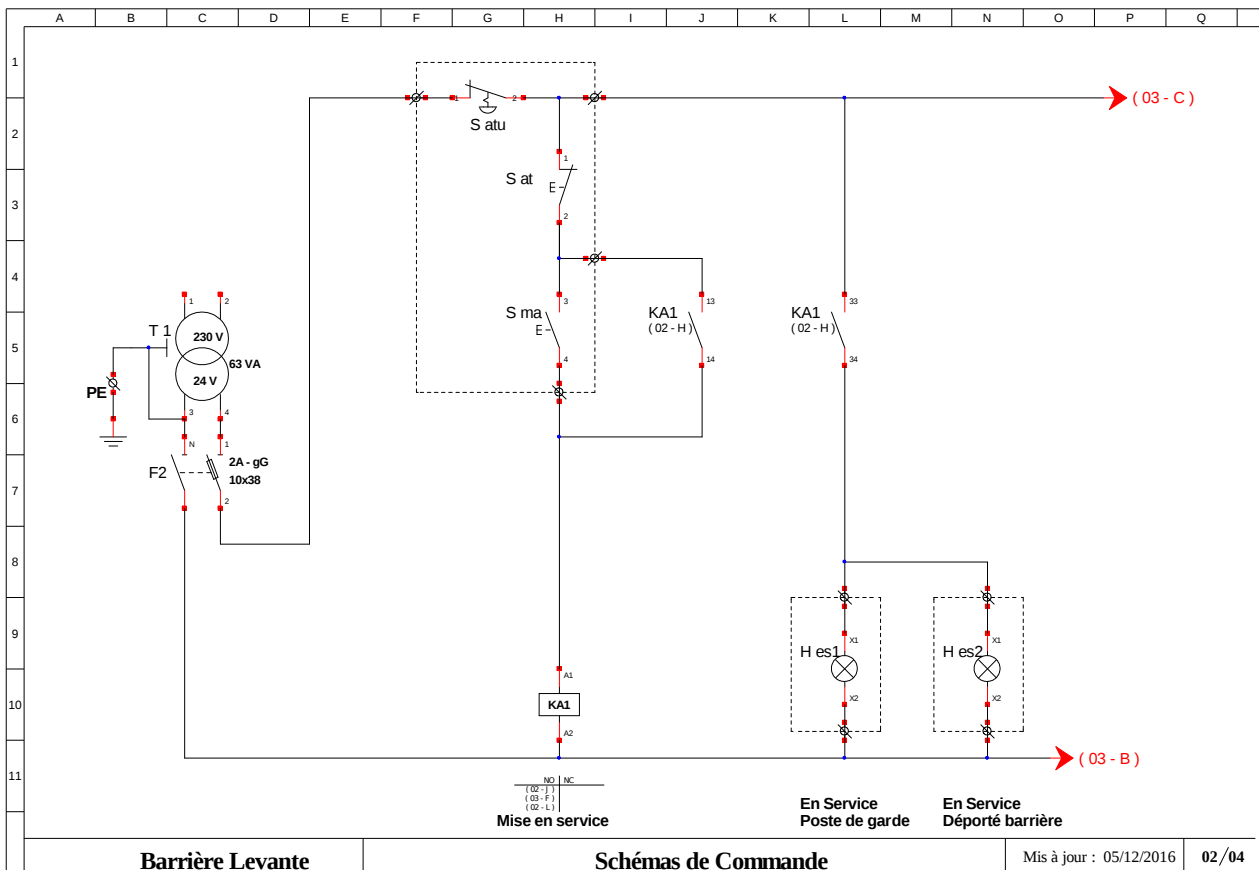
En cas de mise hors service par le poussoir (S at) du poste de garde, si un mouvement, montée ou descente, était en cours il se finit jusqu'au capteur de fin de course.

DOCUMENT ANNEXES

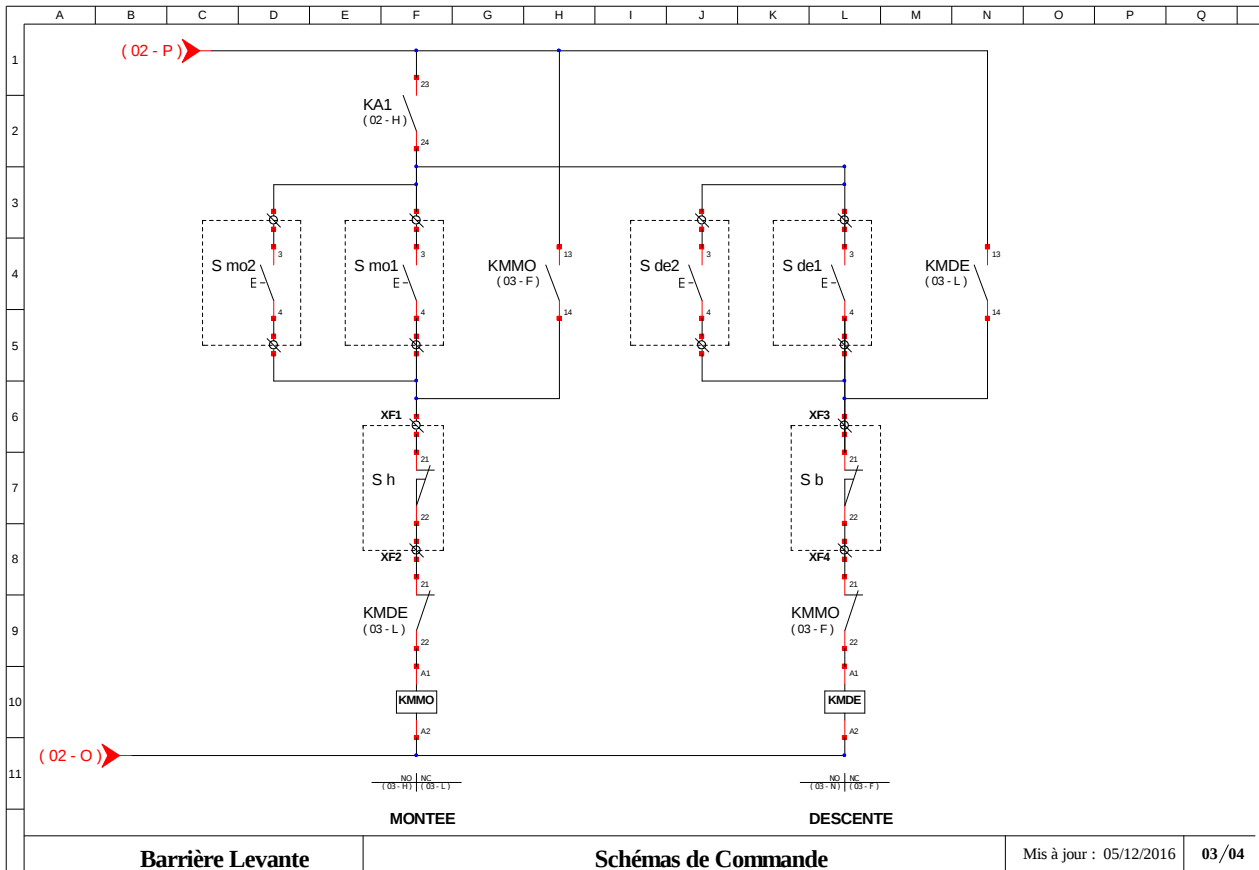
Schémas électriques et implantation



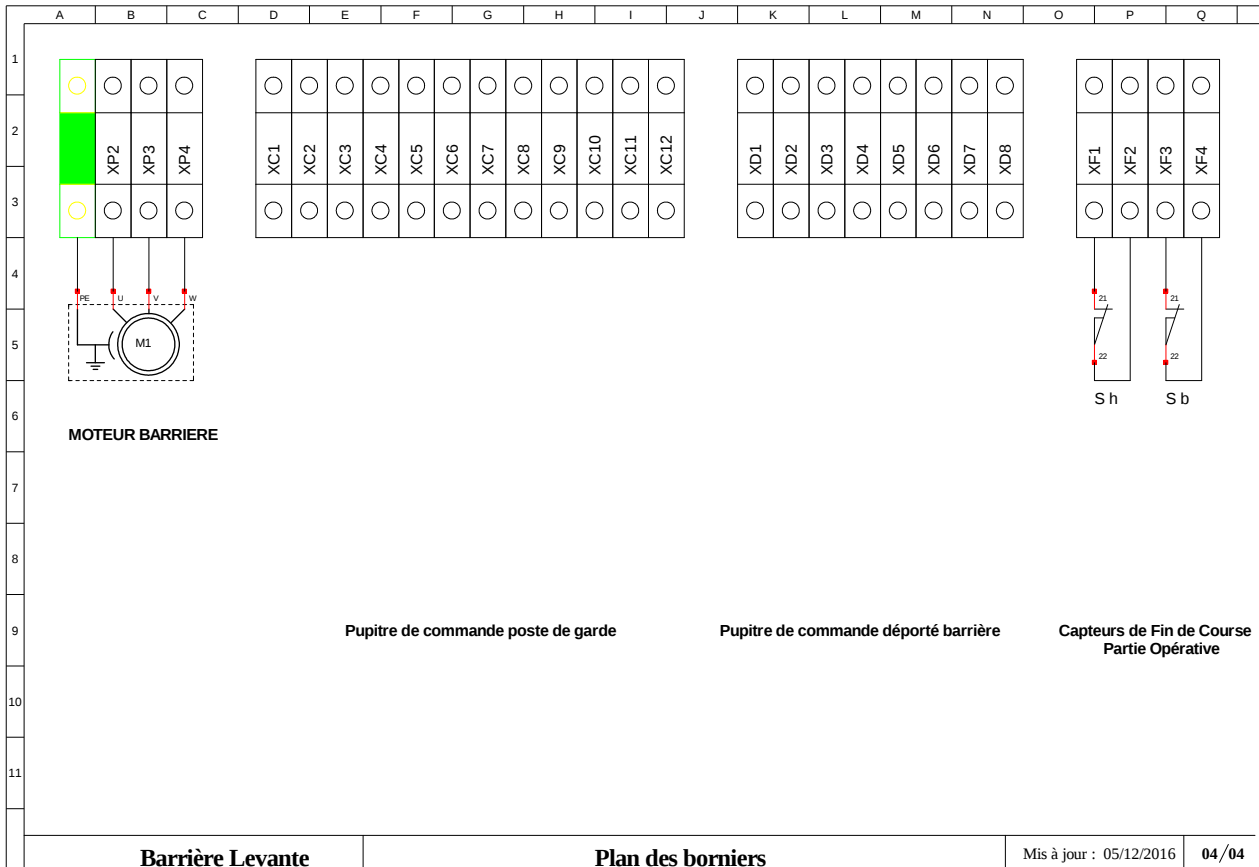
E:\Bac Pro MELEC\Niveau\Parcours industriels\Thème 4 Indus Barrière 2\travaux\melec_barre_4 Indus\Barrière Levante 2 .xls



E:\Bac Pro MELEC\Niveau\Parcours industriels\Thème 4 Indus Barrière 2\travaux\melec_barre_4 Indus\Barrière Levante 2 _Elec .xls



E:\Bac Pro MELEC\Niveau\Partie Industrielle\Thème 4 Indus: Barrière 2\2016\devoir\elec_femme 4 Indus\Barrière Levante 2_Elbe.xls



E:\Bac Pro MELEC\Niveau\Partie Industrielle\Thème 4 Indus: Barrière 2\2016\devoir\elec_femme 4 Indus\Barrière Levante 2_Elbe.xls