

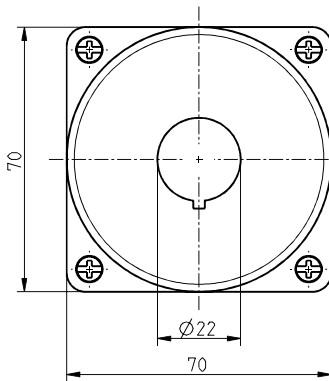
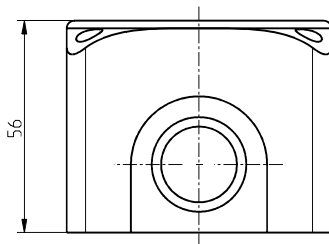


Organes de commande sans fil Boîtier RF BF 74-1 Code-article: 1328060

Caractéristiques/Options

- Boîtier pour 1 actionneur
- Disponible avec différents actionneurs tels que bouton-poussoir, sélecteur rotatif, commutateur à clé

Encombremments



Données techniques

Matériel	polycarbonate
Permissible installation position	any
Couple de serrage	Vis du couvercle 1,6 Nm/14 lbin
Étanchéité	IP 66/67 selon IEC/EN 60529
Conditions environnementales	
Operating temperature	-25 °C ... +70 °C
Température de stockage et de transport	-40 °C ... +85 °C

Sous réserve d'erreur ou de modification technique.