

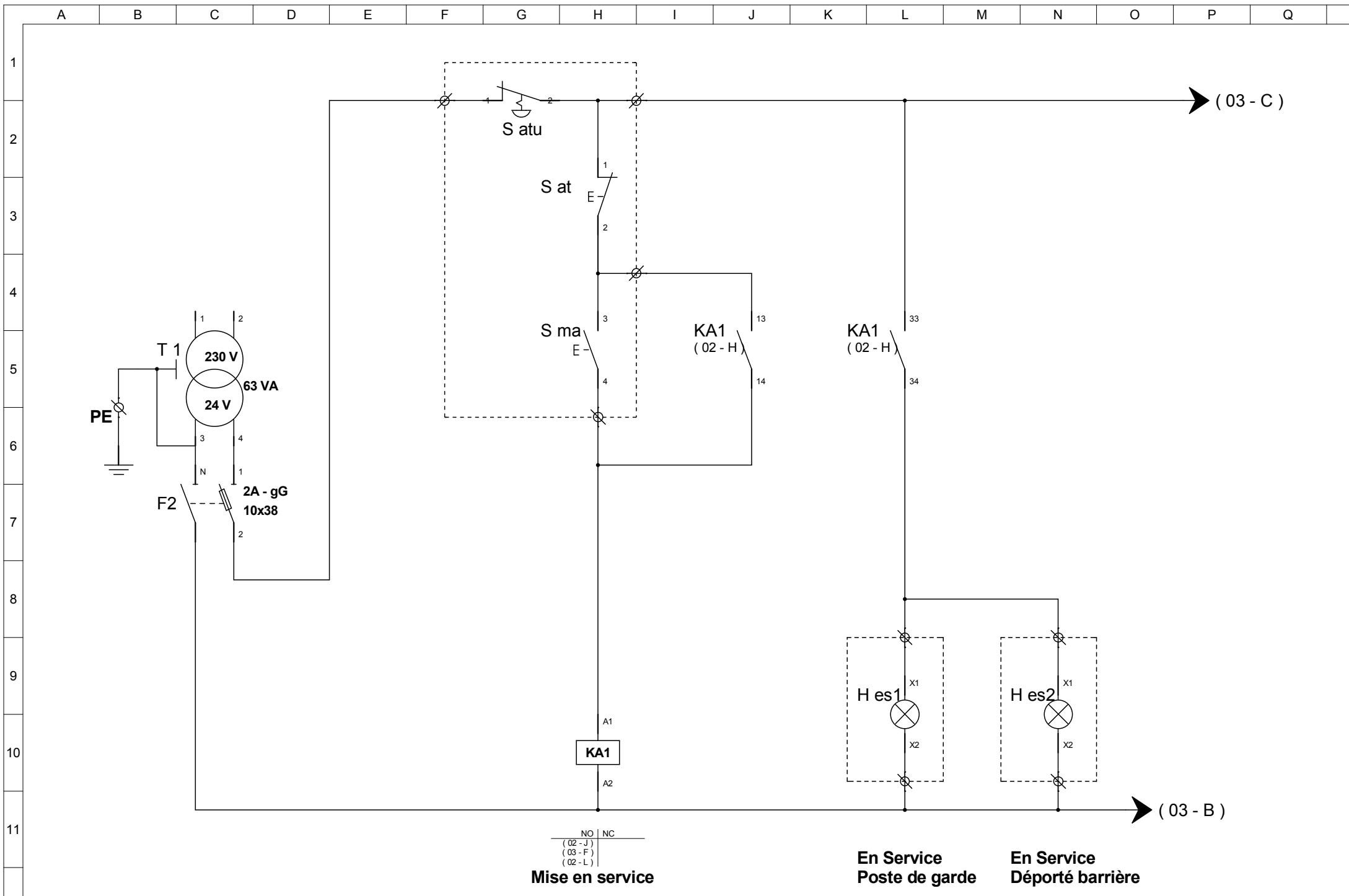
Barrière Levante

Schémas de PUISSANCE

Plan d'implantation

Mis à jour : 05/12/2016

01 / 04

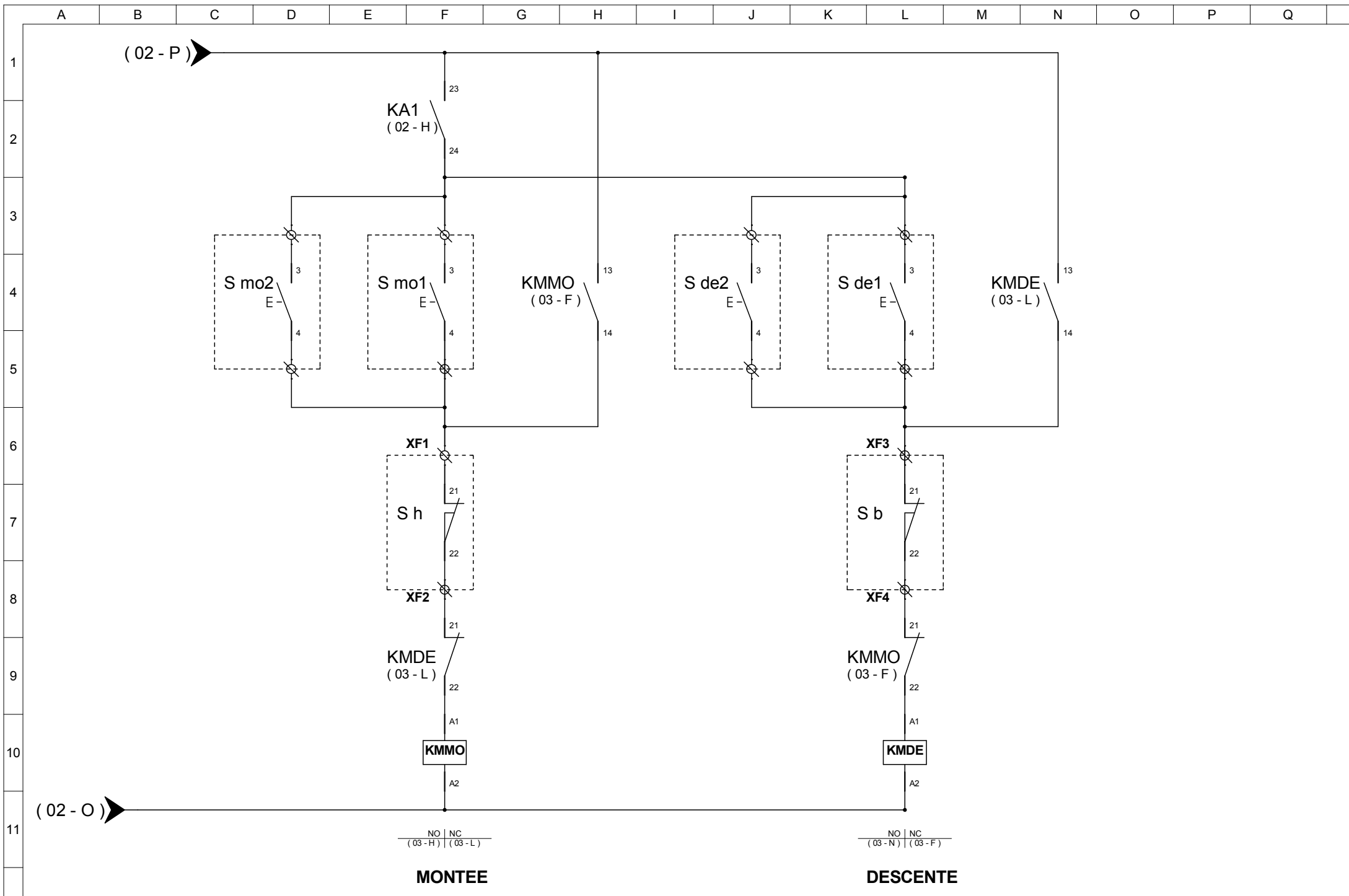


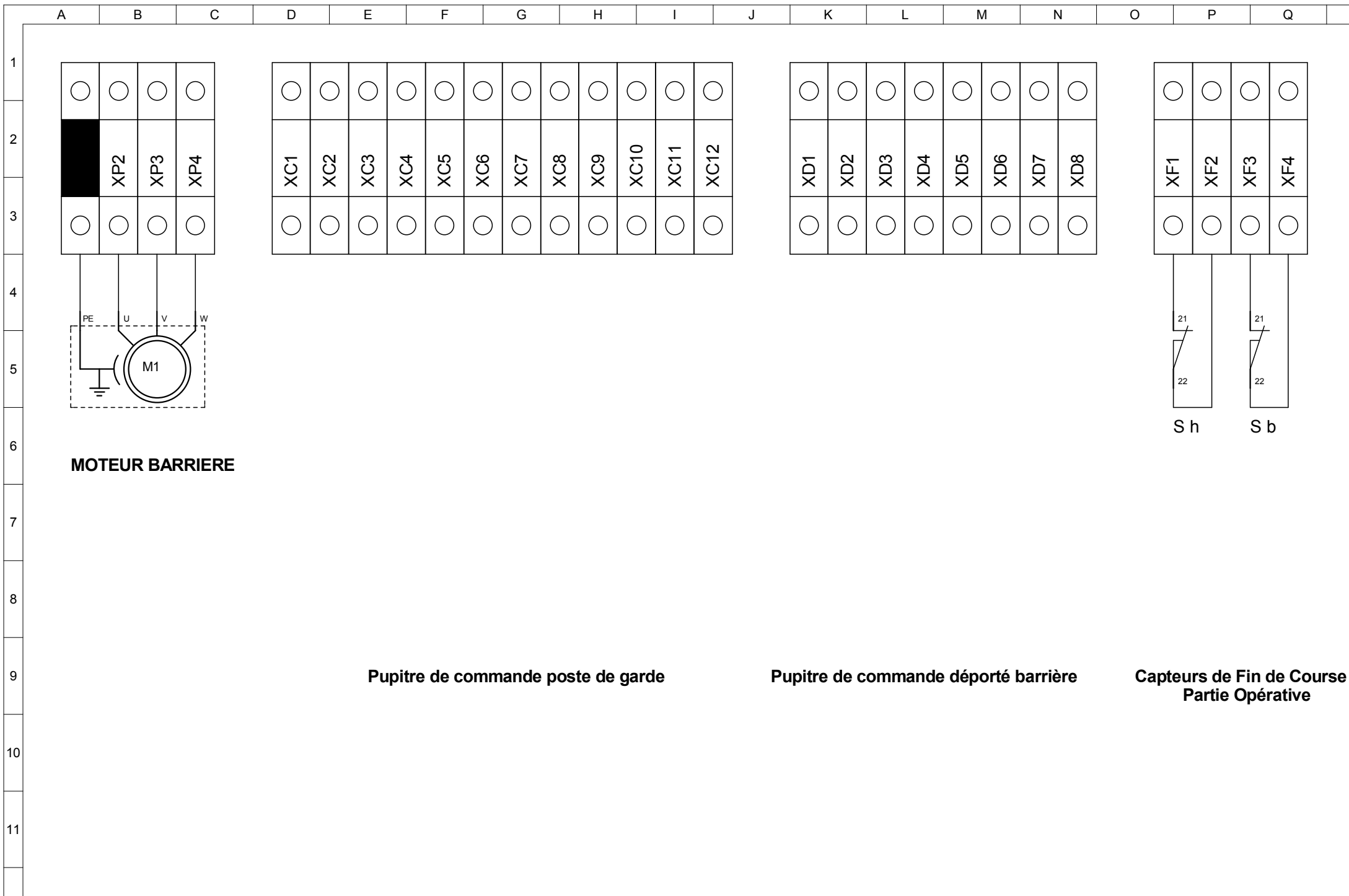
NO	NC
(02 - J)	
(03 - F)	
(02 - L)	

Mise en service

En Service
Poste de garde

En Service
Déporté barrière





Pupitre de commande poste de garde

Pupitre de commande déporté barrière

Capteurs de Fin de Course
Partie Opérative